

スパイダーアーム図

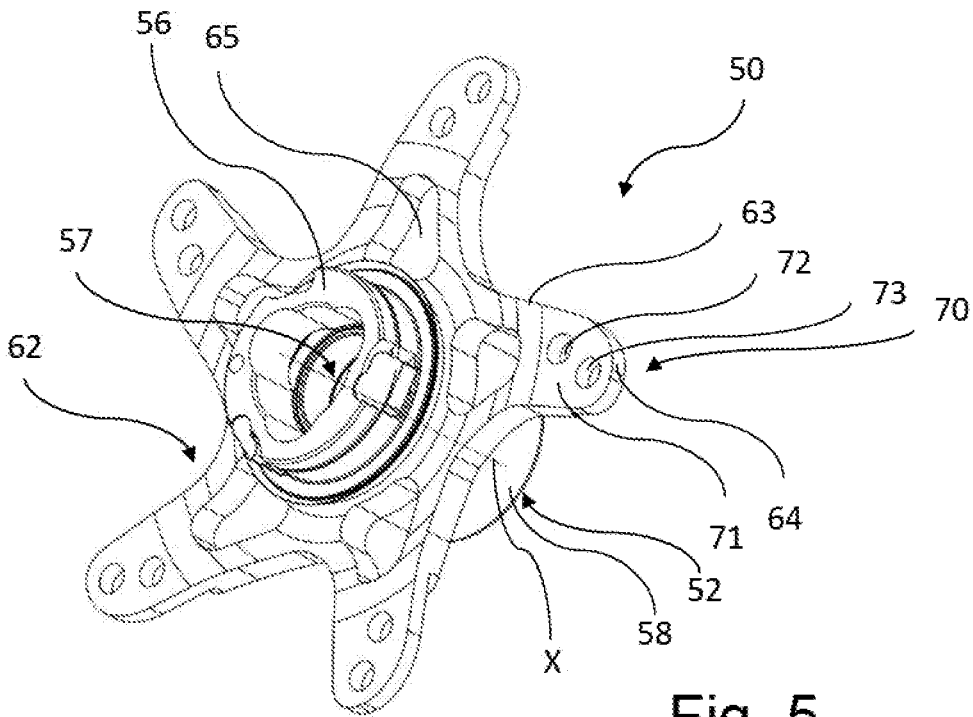


Fig. 5

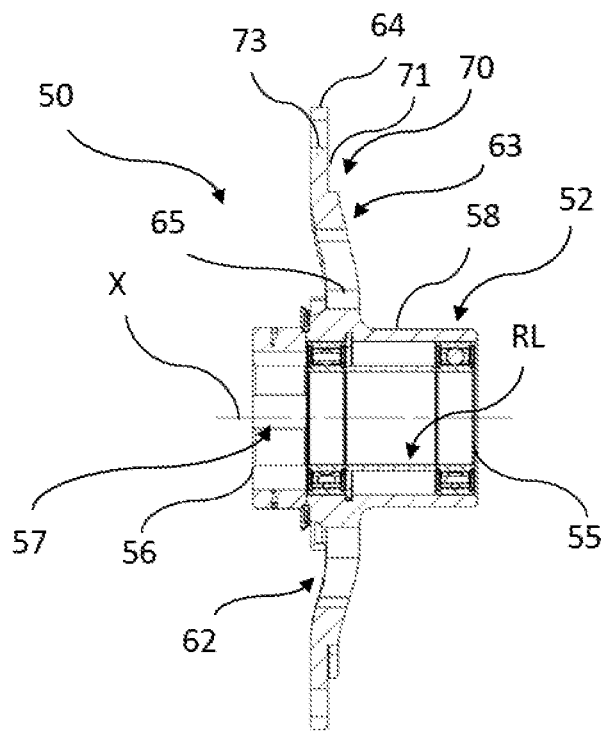


Fig. 6