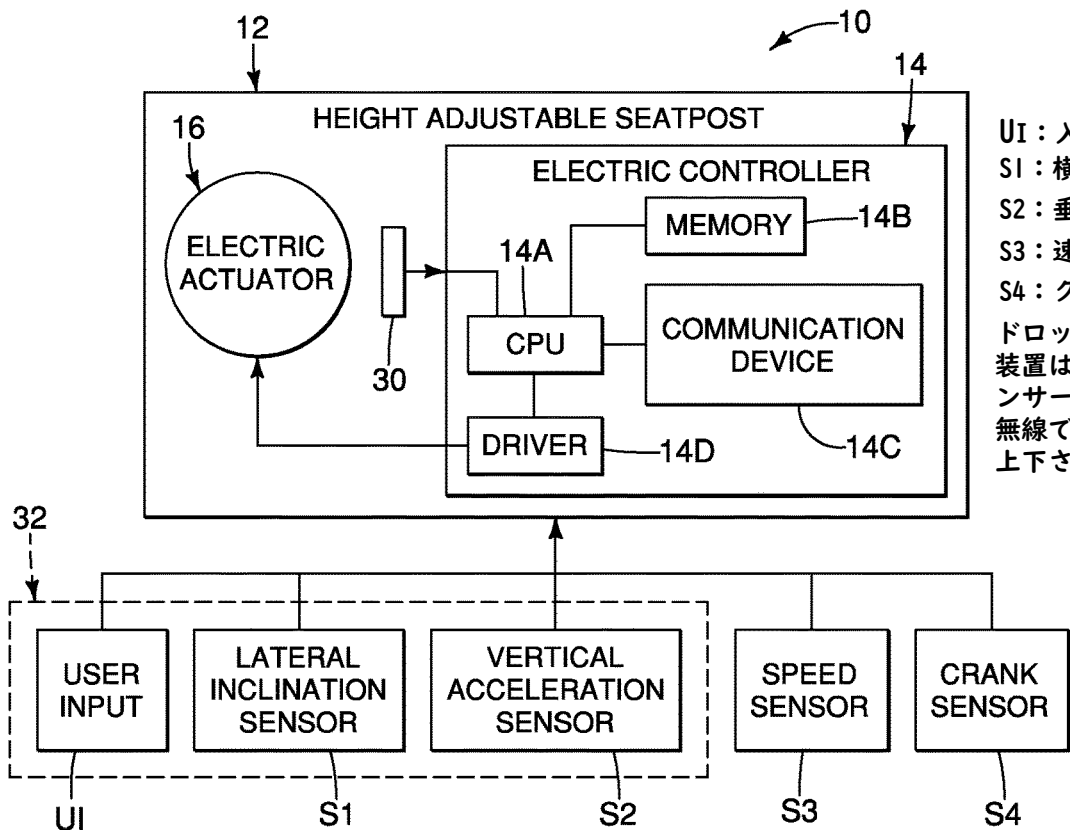


FIG. 1



UI：入力装置  
 S1：横方向傾斜センサー  
 S2：垂直加速センサー  
 S3：速度センサー  
 S4：クランク位置センサー  
 ドロッパーシートポストと制御装置は一体化しており、各種センサーからの信号を有線または無線で受信してシートポストを上下させる。

FIG. 2